

# Trekhaken - Attelages - Anhängervorrichtungen - Tow bars



**Hyundai H1**






**01/2008 - ....**



**GDW Ref. 1695**

**EEC APPROVAL N°:**

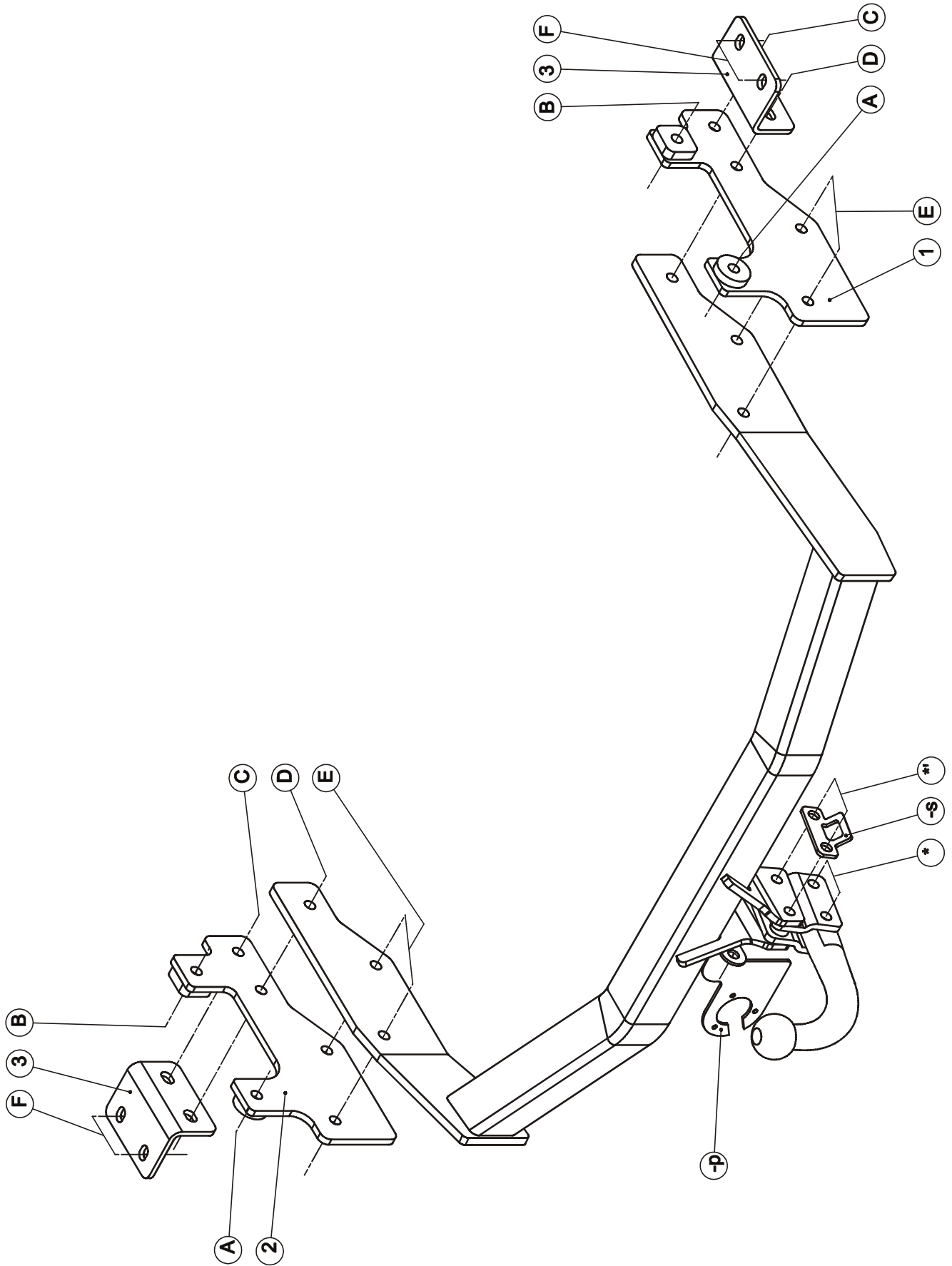
**e6\*94/20\*0722\*00**

max ↓ kg	X	max ↓ kg			
					
D=			X 0.00981	≤	13,55 KN
max ↓ kg	+	max ↓ kg			
					
S/				=	100 Kg
Max. 				=	2300 Kg

**GDW nv - Hoogmolenwegel 23 - B-8790 Waregem**  
**TEL. 32(0)56 60 42 12(L5) - FAX. 32(0)56 60 01 93**  
 E-Mail : [gdw@gdwtowbars.com](mailto:gdw@gdwtowbars.com) - Website : [www.gdwtowbars.com](http://www.gdwtowbars.com)



Hyundai H1  
01/2008 - ....  
Ref. 1695



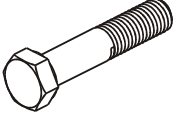
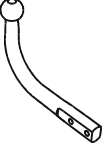
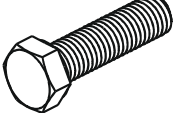
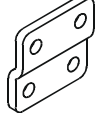
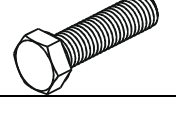






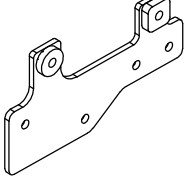


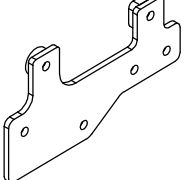
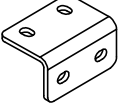
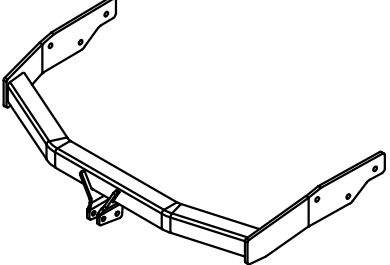


# Hyundai H1

01/2008 - ....

Ref. 1695

## Samenstelling – Composition – Zusammenstellung

	2 x 2 x 4 x 2 x	DIN 931-M12x60 -8.8 DIN 931-M12x65 -8.8 DIN 931-M12x130 -8.8 DIN 931-M12x45 -8.8	* ** A - B D	GDW ref. T45J000	1 x	
	6 x	DIN 933-M12x35 -8.8	C - E	GDW Ref. 800.008	2 x	
	4 x	DIN 961-M12x1,25x35 -8.8	F	GDW Ref. 800.011	2 x	
	12 x	DIN 934-M12 -8.8	A-B C-D-E	GDW ref. 800.000	1 x	
	4 x	DIN 985-M12 -8.8	* - **	GDW ref. P04	1 x	
	8 x	Rondsels $\varnothing 13 \times 24 \times 2,5$	C-D-F	GDW ref. ①	1 x	
	16 x	DIN 128-A12 -FSt	A-B-C D-E-F			
	4 x	$\varnothing 40-35-14-4$ mm (GDW ref. 905000)	A-B	GDW ref. ②	1 x	
				GDW ref. ③	2 x	
				GDW ref. 1695	1 x	

Bouten – Boulons – bolts – Bolzen: Kwaliteit 8.8		DIN 912 – DIN 931 – DIN 933 – DIN 7991	
M6 $\equiv$ 10,8Nm of 1,1kgm	M8 $\equiv$ 25,5Nm of 2,60kgm	M10 $\equiv$ 52,0Nm of 5,30kgm	
M12 $\equiv$ 88,3Nm of 9,0kgm	M14 $\equiv$ 137Nm of 14,0kgm	M16 $\equiv$ 211,0Nm of 21,5kgm	
Bouten – Boulons – bolts – Bolzen: Kwaliteit 8.8		DIN 912 – DIN 931 – DIN 933 – DIN 7991	
M6 $\equiv$ 13,7Nm of 1,4kgm	M8 $\equiv$ 35,3Nm of 3,6kgm	M10 $\equiv$ 70,6Nm of 7,20kgm	
M12 $\equiv$ 122,6Nm of 12,5kgm	M14 $\equiv$ 194Nm of 19,8kgm	M16 $\equiv$ 299,2Nm of 30,5kgm	
Bouten – Boulons – bolts – Bolzen: Kwaliteit 12.9		DIN 912 – DIN 931 – DIN 933 – DIN 7991	
M6 $\equiv$ 18Nm of 1,8kgm	M8 $\equiv$ 43Nm of 4,4kgm	M10 $\equiv$ 87Nm of 8,9kgm	
M12 $\equiv$ 150Nm of 15,3kgm	M14 $\equiv$ 240Nm of 24,5kgm	M16 $\equiv$ 370Nm of 37,7kgm	



# Hyundai H1

01/2008 - ....

**Ref. 1695**

## Montagehandleiding

1. Neem het reservewiel weg en demonteer de reservewielhouder. Maak de uitlaat los uit de dempingsrubbers.
2. Positioneer de monteerstukken (ref.1) en (ref.2) met de punten (A) en (B) tegen de binnenzijde van de chassisbalk op de voorziene boringen. Bij de punten (A) de bouten van binnen naar buiten inbrengen (zie foto1).
3. Plaats de monteerzwee (ref. 3) met de punten (F) tegen de onderzijde van de chassisbalk op de van schroefdraad voorziene boringen en met de punten (C) en (D) tegen de buitenzijde van de monteerstukken (ref. 1) en (ref. 2). Breng bij de punten (C) en (F) de bouten en rondsels aan en schroef deze handvast.
4. Maak in de onderzijde van de bumper en insnijding volgens (tekening 1) en slijp de metalen middensteun van de bumper af (zie foto 2), behandel de snijvlakken met een antiroestmiddel.
5. Positioneer de trekhaak met de punten (E) en (D) tussen de beide monteerplaten (ref.1) en (ref. 2), breng de bouten in en schroef alles degelijk vast (zie aanhaalmomenten).
6. Monteren van de kogelstang samen met de stekkerdooshouder en het veiligheidsoog, bouten inbrengen en degelijk vastschroeven (zie aanhaalmomenten).
7. Monteer wat in punt 1 werd gedemonteerd.

### N.B.

Voor de maximum toegestane massa welke uw voertuig mag trekken dient U uw dealer te raadplegen.  
Verwijder eventueel de bitumenlaag op de bevestigingsplaats van de trekhaak.  
Opgepast bij het boren dat men geen remleiding, elektriciteitsdraden of brandstofleidingen beschadigt.



# Hyundai H1

01/2008 - ....

**Ref. 1695**

## Notice de montage

1. Enlevez la roue de secours et démontez le support de roue de secours. Détachez l'échappement des caoutchoucs de suspension.
2. Positionnez les pièces de montage (réf.1) et (réf.2) avec les points (A) et (B) contre le côté inférieur de la poutre de châssis sur les forages prévus. Pour les points (A), introduire les boulons de l'intérieur vers l'extérieur (voir photo 1).
3. Placez l'équerre de montage (réf. 3) avec les points (F) contre le côté intérieur de la poutre de châssis sur les forages pourvus de filetages et avec les points (C) et (D) contre le côté extérieur des pièces de montages (réf. 1) et (réf. 2). Posez les boulons et rondelles aux points (C) et (F) et vissez-les fermement.
4. Faites une entaille dans le dessous du pare-chocs selon (dessin 1) et limez le soutien central métallique du pare-chocs (voir la photo 2), traitez les sections avec un produit antirouille.
5. Positionnez le crochet de remorque avec les points (E) et (D) entre les deux plaques de montage (réf.1) et (réf. 2), introduisez les boulons et vissez tout solidement (voir les couples de serrage).
6. Montez la tige à boule avec le porte-prise et l'œil de sécurité, introduisez les boulons et vissez à fond (voir les couples de serrage).
7. Montez ce qui a été démonté au point 1.

### Remarque

Pour le poids de traction maximum autorisé de votre voiture, consulter votre concessionnaire.  
Enlever la couche de bitume ou d'anti-tremblement qui recouvre éventuellement les points de fixation.  
Veiller en perçant à ne pas endommager les conduites de frein et de carburant



# Hyundai H1

01/2008 - ....

## Ref. 1695

### Fitting instructions

1. Remove the reserve wheel and disassemble the reserve wheel holder. Release the exhaust pipe from the muffler rubbers.
2. Align the mounting pieces (ref.1) and (ref.2) with points (A) and (B) against the inside of the chassis beam on the drillings provided. At points (A), insert the bolts from the inside to the outside (see photo1).
3. Align the square (ref. 3) with points (F) against the bottom of the chassis beam on the drillings provided with screw thread and with points (C) and (D) against the exterior of the mounting pieces (ref. 1) and (ref. 2). Insert the bolts and washers at points (C) and (F) and screw everything tightly.
4. Make an incision in the lower rim of the bumper (illustration 1) and cut the metal middle support of the bumper off (see photo 2), then treat the cut sections with an antirust (anticorrosive) coating.
5. Align the tow bar with points (E) and (D) between both mounting plates (ref.1) and (ref. 2), insert the bolts and screw everything tightly (see tension).
6. Assemble the ball along with the multiple socket holder and safety ring, insert the bolts and screw them tightly (see tension).
7. Re-assemble what was disassembled in point 1.

#### Note

Please consult your car dealer or owner's manual for the maximal permissible towing mass.  
Remove any bitumen coating on the fastening position for the tow bar.  
When drilling, be careful not to damage any brake lines, electrical wiring or fuel lines.



# Hyundai H1

01/2008 - ....

## Ref. 1695

### Anbauanleitung

1. Nehmen Sie das Reserverad weg und demontieren Sie den Reserveradhalter. Lösen Sie den Auspuff aus den Dämpfungsgummis.
2. Positionieren Sie die Montagstücke (Ref. 1) und (Ref. 2) mit den Punkten (A) und (B) an den angebrachten Bohrungen gegen die Innenseite des Chassisträgers. Bringen Sie die Bolzen an den Punkten (A) von innen nach außen an (siehe Foto 1).
3. Platzieren Sie die Montagewinkel (Ref. 3) mit den Punkten (F) auf die mit Gewinde versehenen Bohrungen gegen die Unterseite des Chassisträgers und mit den Punkten (C) und (D) gegen die Außenseite der Montierstücke (Ref. 1) und (Ref. 2). Bringen Sie die Bolzen und Ritzel bei den Punkten (C) und (F) an und schrauben Sie diese handfest.
4. Machen Sie an der Unterseite der Stoßstange eine Einkerbung (gemäß Zeichnung 1) und schleifen Sie von der Stoßstange die Mittelstütze aus Metall ab (siehe Foto 2). Behandeln Sie die Schnittflächen mit einem Korrosionsschutzmittel.
5. Positionieren Sie die Anhängerkupplung mit den Punkten (E) und (D) zwischen den beiden Montageplatten (Ref. 1) und (Ref. 2), führen Sie die Bolzen ein und verschrauben Sie alles ordentlich (siehe Anziehmomente).
6. Montieren Sie die Kugelstange (\*) zusammen mit dem Sicherheitsauge (-s) und dem Steckdosenhalter (-p), Bolzen eindrehen und zugleich festschrauben (siehe Anziehmomente).
7. Montieren Sie alles, was unter Punkt 1 demontiert wurde.



**Hyundai H1**  
**01/2008 - ....**  
**Ref. 1695**





Hyundai H1  
01/2008 - ....  
Ref. 1695

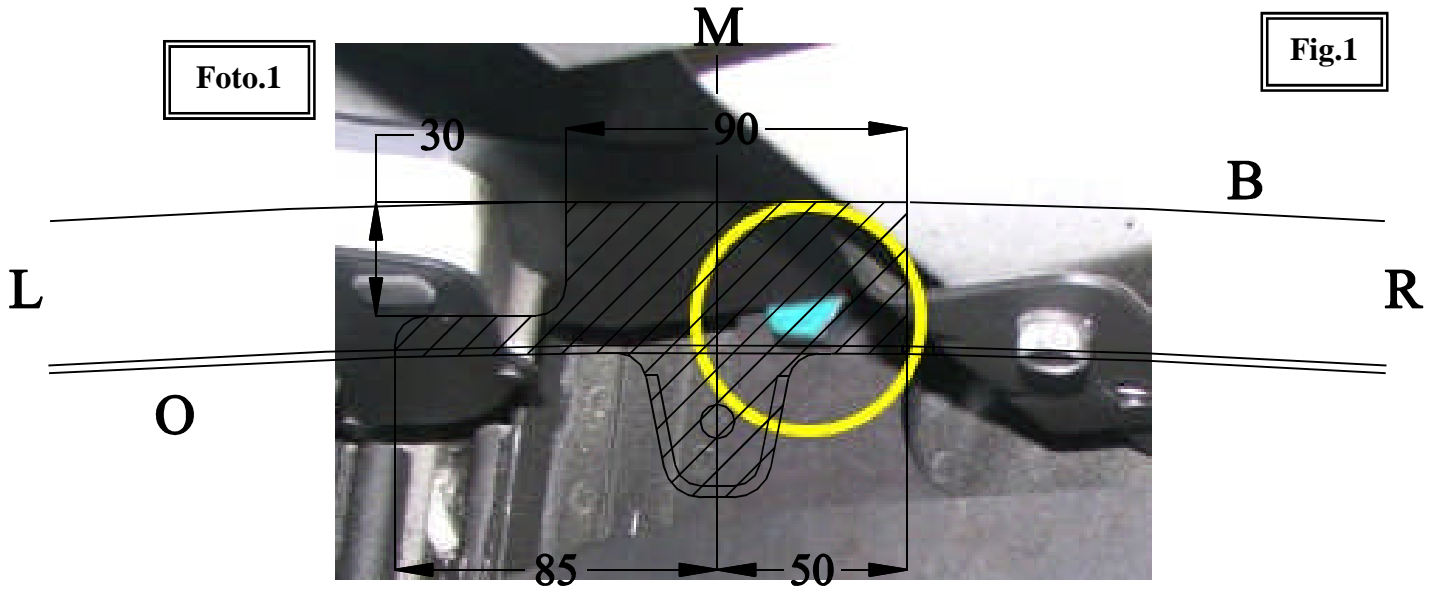


Foto.2

Uitsnijding bumper : het gearceerde gebied moet weggesneden worden  
“B” = de bumper  
“O” = de onderrand van de bumper  
“M” = het midden van de bumper

Découpe pare-chocs : la zone hachurée doit être découpée  
“B” = le pare-chocs  
“O” = le bord inférieur du pare-chocs  
“M” = le milieu du pare-chocs

Ausschnittung Stoßstange : das schraffierte Gebiet muß weggeschnitten werden  
“B” = Stoßstange  
“O” = Unterrand Stoßstange  
“M” = der Mitter von Stoßstange

Excision bumper : the hatched area has to be cut away  
“B” = the bumper  
“O” = the lower rim of the bumper  
“M” = the middle of the bumper



**Hyundai H1**  
**01/2008 - ....**  
**Ref. 1695**

**BELANGRIJKE RAADGEVINGEN :**

**IN HET VOERTUIG BEWAREN**

Montage :

- Voor aanvang van de montage dient de trekhaak gecontroleerd te worden op transport schade.
- Raadpleeg aandachtig de montagehandleiding. Alle instructies dienen gevolgd te worden.
- Voor de montage moet de trekhaak eerst op het voertuig gepresenteerd worden.
- Bij het boren van gaten, controleren dat aanwezige bekabelingen niet beschadigd kunnen worden. Verwijder antidreun of bitumenlaag. Geboorde gaten en carrosserie onderdelen met corrosiewerende verf behandelen.
- Als het voertuig geen standaard bumpers heeft (speciale serie, sportuitvoeringen, Tuning parts ...), dient de uitsparingsmal gecontroleerd te worden. Neem bij twijfel contact op met GDW.

Garantie :

- De aangegeven Max. trekmassa, "D" en "S" waarde mogen niet overschreden worden.
- Na 1.000.km gebruik en ten minste 1 keer per jaar hoeft de trekhaak gecontroleerd te worden :
  - o Alle boutverbindingen controleren en bij spannen als nodig.
  - o Beschadiging aan de verf herstellen.
  - o Als de trekhaak door een externe belasting geraakt wordt moet deze vervangen worden.
  - o De interne delen van het afneembaar systeem moeten ingevet worden.

Gebruik :

- **Indien trekhaak kogel de kentekenplaat of het mistlicht geheel of gedeeltelijk bedekt MOET deze bij niet gebruik verwijderd worden.**

**RECOMMANDATIONS IMPORTANTES :**

**A CONSERVER DANS LE VEHICULE**

Montage :

- S'assurer que l'attelage n'ait pas été endommagé durant le transport. Vérifier la référence.
- Consulter attentivement la notice de pose et suivre à la lettre les instructions de montage de l'attelage.
- Présenter l'attelage sous le véhicule avant d'effectuer le montage.
- Si des forages sont nécessaires, s'assurer de l'absence de câbles électriques, de freinage ou autres. Enlever les restes de forage et traiter les tôles ou tubes forés avec un produit anti-corrosif.
- Si le véhicule est équipé de pare-chocs non standards (séries spéciales, kits sport, tuning ...), il est impératif de consulter le service technique de GDW avant de procéder au montage.

Garantie :

- Respecter la masse tractable du véhicule ainsi que les valeurs « D » et « S » précisées dans la notice.
- L'attelage doit être contrôlé après les premiers 1.000 km d'utilisation et ensuite au moins une fois par an :
  - o Contrôler toute la visserie et resserrer si nécessaire
  - o Réparer les dommages qu'aurait subis la peinture
  - o Remplacer les pièces qui auraient été endommagées suite à un accident ou une collision
  - o Graisser les parties intérieures des attelages escamotables

Utilisation :

- **Si la rotule ou la boule est positionnée devant la plaque d'immatriculation ou le feu de brouillard, il est OBLIGATOIRE de la retirer quand elle n'est pas utilisée !**



# Hyundai H1

01/2008 - ....

**Ref. 1695**

## GENERAL INSTRUCTIONS:

## MUST BE KEPT IN THE VEHICLE

### Fitting :

- Make sure that the tow bar has not been damaged during transport and it is the right reference for the vehicle.
- Read the fitting instruction before starting and follow them very precisely during the fitting.
- Present the tow bar under the car first to check if all points are right.
- If holes have to be drilled, check that no wires can be damaged, remove all soundproofing material, clean and protect the drilled holes with an anticorrosive product.
- If the vehicle is equipped with special bumpers (sport or tuning parts...) first contact the technical service of GDW to be sure that the tow bar can be fitted.

### Guarantee :

- The indicated towing weight, "D" and "S" values may not be exceeded
- The tow bar has to be checked after 1.000 km and every year :
  - o All bolts should be checked and retightened if necessary
  - o Repair any damage to the paint finish
  - o Replace any damaged components
  - o Parts of the detachable tow bars must be kept well greased.

### Use :

- **If the towing ball covers the number plate or the fog light, it must always be removed when no trailer is used.**

## WICHTIGE RATSCHLÄGE :

## IN FAHRZEUG BEWAHREN

### Montage :

- Vor Anfang von Montage muss Anhängerkupplung auf Transportschade kontrolliert werden.
- Aufmerksam Anbauanleitung zu Rate sehen. Alle Anweisungen sollen gefolgt werden.
- Erst Anhängerkupplung auf Fahrzeug präsentieren, danach montieren.
- Vor dem Bohren von Löcher, nachprüfen ob anwesende Kabels nicht beschädigt werden können. Dröhnenschutz und Unterbodenschutz entfernen. Gebohrte Löcher und Karosserieunterteilen mit eine Korrosionfeste Farbe behandeln.
- Falls Fahrzeug keine Standardstoßstangen hat (spezielle Serie, Sportausführungen, Tuning ...), muß Aussparung nachprüfen. Im Zweifelsfall, GDW kontaktieren.

### Garantie :

- Die angegeben max. Anhängelast, "D" en "S" Wert, möchten nicht überschritten werden.
- Nach 1.000 Km gebrauch und wenigstens 1 Mahl pro jahr muss Anhängerkupplung nachgeprüft werden :
  - o Alle Bolzenverbindungen nachprüfen und nachziehen falls nötig.
  - o Beschädigung an Farbe wiederherstellen.
  - o Falls Anhängerkupplung durch eine Extreme Belastung getroffen wird muss diese ersetzt werden.
  - o Die Interne Teile von abnehmbar System einfetten.

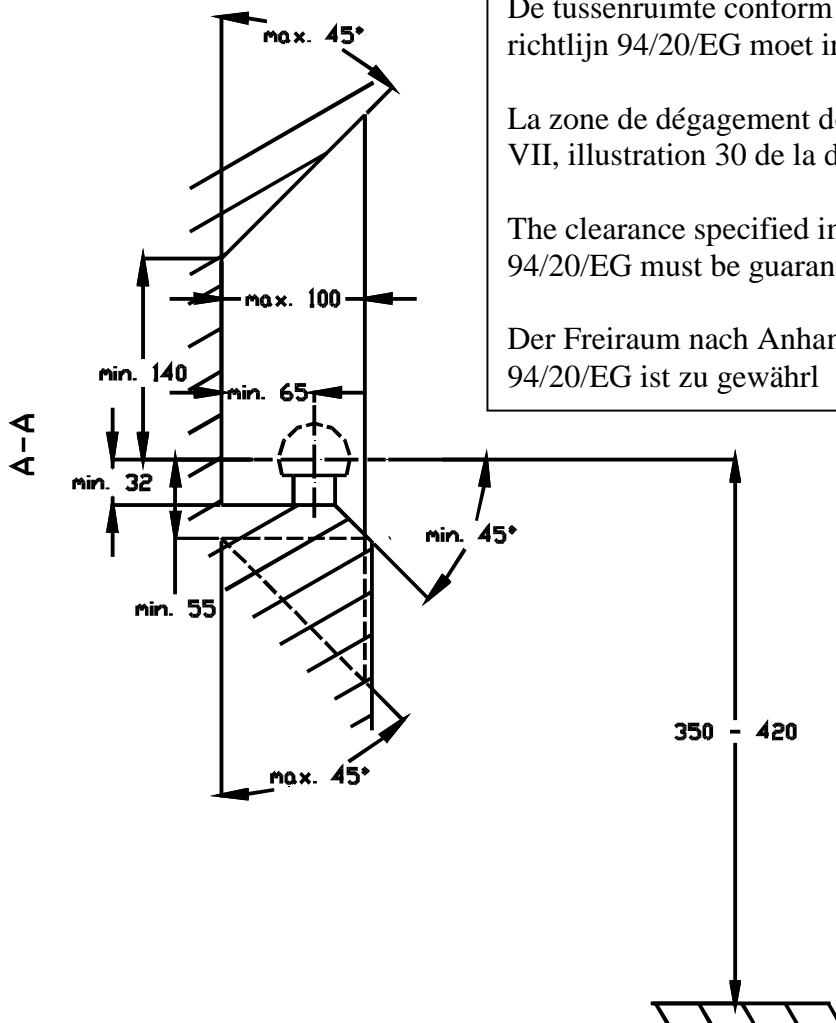
### Gebrauch :

- **Falls Kugel von Anhängerkupplung Kennzeichen oder Nebelscheinwerfer ganz oder zum Teil bedeckt muß diese, wann nicht gebraucht, entfernt werden.**



# Hyundai H1

01/2008 - ....  
Ref. 1695

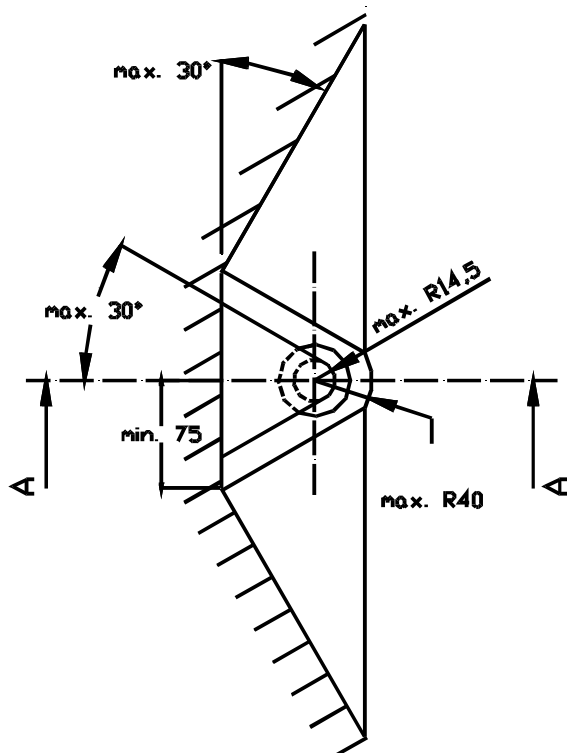


De tussenruimte conform supplement VII, afbeelding 30 van de richtlijn 94/20/EG moet in acht worden genomen.

La zone de dégagement doit être garantie conformément à l'annexe VII, illustration 30 de la directive 94/20/CE.

The clearance specified in appendix VII, diagram 30 of guideline 94/20/EG must be guaranteed.

Der Freiraum nach Anhang VII, Abbildung 30 der Richtlinie 94/20/EG ist zu gewährleisten



Bij toelaatbaar totaal gewicht van het voertuig

Pour poids total en charge autorisé du véhicule

At laden weight of the vehicle

Bei zulässigem Gesamtgewicht des Fahrzeuges